

MONTAGE



ID ISC.ANT.U170/170-EU

UHF Midrange Antenne



Hinweis

© Copyright 2015 by
FEIG ELECTRONIC GmbH
Lange Straße 4
D-35781 Weilburg
Tel.: +49 6471 3109-0
<http://www.feig.de>

Alle früheren Ausgaben verlieren mit dieser Ausgabe ihre Gültigkeit.
Die Angaben in diesem Dokument können ohne vorherige Ankündigung geändert werden.

Weitergabe sowie Vervielfältigung dieses Dokuments, Verwertung und Mitteilung ihres Inhalts sind nicht gestattet, soweit nicht ausdrücklich zugestanden. Zuwiderhandlung verpflichtet zu Schadenersatz. Alle Rechte für den Fall der Patenterteilung oder Gebrauchsmuster-Eintragung vorbehalten.

Die Zusammenstellung der Informationen in diesem Dokument erfolgt nach bestem Wissen und Gewissen. FEIG ELECTRONIC GmbH übernimmt keine Gewährleistung für die Richtigkeit und Vollständigkeit der Angaben in diesem Dokument. Insbesondere kann FEIG ELECTRONIC GmbH nicht für Folgeschäden auf Grund fehlerhafter oder unvollständiger Angaben haftbar gemacht werden. Da sich Fehler, trotz aller Bemühungen nie vollständig vermeiden lassen, sind wir für Hinweise jederzeit dankbar.

Die in diesem Dokument gemachten Installationsempfehlungen gehen von günstigsten Rahmenbedingungen aus. FEIG ELECTRONIC GmbH übernimmt weder Gewähr für die einwandfreie Funktion in systemfremden Umgebungen, noch für die Funktion eines Gesamtsystems, welches die in diesem Dokument beschriebenen Geräte enthält.

FEIG ELECTRONIC weist ausdrücklich darauf hin, dass die in diesem Dokument beschriebenen Geräte nicht für den Einsatz mit oder in medizinischen Geräten oder für Geräte für lebenserhaltende Maßnahmen konzipiert sind, bei denen ein Fehler eine Gefahr für menschliches Leben oder für die gesundheitliche Unversehrtheit zur Folge haben kann. Der Applikationsdesigner ist dafür verantwortlich geeignete Maßnahmen zu ergreifen um Gefahren, Schäden oder Verletzungen zu vermeiden.

Geräte, die in diesem Dokument beschrieben werden dürfen nicht im "Transport Markt" verkauft, benutzt, geleast, angeboten oder anderweitig übertragen, exportiert und importiert werden. Als "Transport Markt" sind folgende Anwendungen definiert: (I) Elektronische Maut und Verkehrs Management (ETTM), (II) öffentliche Kraftfahrzeugzulassung, -Registrierung und -Kontrolle (III) Verfolgung von schienengebundenen Lokomotiven und Wagons (IV) erdgebundene Managementsysteme für Flughafen Transporte (GTMS) und Taxi Abfertigung (V) kostenpflichtige Parksysteeme und (VI) Fahrzeug initiierte mobile Bezahlssysteme, bei denen der RFID Transponder bereits bei Auslieferung montiert ist, aber nicht beim Fahrzeughersteller in das Fahrzeug integriert wurde.

FEIG ELECTRONIC GmbH übernimmt keine Gewährleistung dafür, dass die in diesem Dokument enthaltenden Informationen frei von fremden Schutzrechten sind. FEIG ELECTRONIC GmbH erteilt mit diesem Dokument keine Lizenzen auf eigene oder fremde Patente oder andere Schutzrechte.

OBID® und OBID i-scan® ist ein eingetragenes Warenzeichen der FEIG ELECTRONIC GmbH

Allgemeine Hinweise zu diesem Dokument

- Das Zeichen „☞“ weist auf Erweiterungen bzw. Änderungen gegenüber der Vorgängerversion hin.
- Sind Bits innerhalb eines Bytes mit dem Zeichen „-“ gefüllt, so sind diese Bitstellen i.d.R. für zukünftige Erweiterungen reserviert oder für interne Fertigungs- und Testfunktionen belegt. Diese Bitstellen sollten nicht verändert werden, da dies zu einem unerwarteten Betriebsverhalten des Geräts führen kann.
- Die verwendeten Zahlenformate sind
 - 0...9: für dezimale Zahlenwerte und
 - 0x00...0xFF: für hexadezimale Zahlenwerte,
 - b0...1 für binäre Zahlenwerte.
- Hexadezimale Werte in eckigen Klammern [] kennzeichnen Kommandos (Steuerbefehle).

Inhalt

1. Sicherheits- und Warnhinweise - vor Inbetriebnahme unbedingt lesen	5
2. Leistungsmerkmale der Antenne ID ISC.ANT.U170/170	6
3. Montage	7
3.1. Montage der Antenne mit Halterung (Mounting Set)	8
3.2. Antennenanschluss	9
4. VSWR	10
5. Antennendiagramme	11
6. Technische Daten	12

1. Sicherheits- und Warnhinweise - vor Inbetriebnahme unbedingt lesen

- Das Gerät darf nur für den vom Hersteller vorgesehenen Zweck verwendet werden.
- Die Bedienungsanleitung ist zugriffsfähig aufzubewahren und jedem Benutzer auszuhändigen.
- Unzulässige Veränderungen und die Verwendung von Ersatzteilen und Zusatzeinrichtungen, die nicht vom Hersteller des Gerätes verkauft oder empfohlen werden, können Brände, elektrische Schläge und Verletzungen verursachen. Solche Maßnahmen führen daher zu einem Ausschluß der Haftung und der Hersteller übernimmt keine Gewährleistung.
- Für das Gerät gelten die Gewährleistungsbestimmungen des Herstellers in der zum Zeitpunkt des Kaufs gültigen Fassung. Für eine ungeeignete, falsche manuelle oder automatische Einstellung von Parametern für ein Gerät bzw. ungeeignete Verwendung eines Gerätes wird keine Haftung übernommen.
- Reparaturen dürfen nur vom Hersteller durchgeführt werden.
- Anschluß-, Inbetriebnahme-, Wartungs-, und sonstige Arbeiten am Gerät dürfen nur von Elektrofachkräften mit einschlägiger Ausbildung erfolgen.
- Alle Arbeiten am Gerät und dessen Aufstellung müssen in Übereinstimmung mit den nationalen elektrischen Bestimmungen und den örtlichen Vorschriften durchgeführt werden.
- Beim Arbeiten an dem Gerät müssen die jeweils gültigen Sicherheitsvorschriften beachtet werden.
- Besonderer Hinweis für Träger von Herzschrittmachern:
Obwohl dieses Gerät die zulässigen Grenzwerte für elektromagnetische Felder nicht überschreitet, sollten Sie einen Mindestabstand von 25 cm zwischen dem Gerät und Ihrem Herzschrittmacher einhalten und sich nicht für längere Zeit in unmittelbarer Nähe des Geräts bzw. der Antenne aufhalten.

2. Leistungsmerkmale der Antenne ID ISC.ANT.U170/170

Die zirkular polarisierte Antenne ID ISC.ANT.U170/170 Typ –EU ist eine Antenne, die für die Betriebsfrequenzen im UHF-Bereich von 865 MHz – 870 MHz geeignet ist.

Durch die zirkulare Polarisation ist ein Lesen von Transpondern in zwei Ausrichtungen möglich.

Die Antenne wurde auf das in Europa für RFID-Applikationen freigegebene Frequenzband optimiert und ermöglicht in diesem Bereich bestmögliche Leseergebnisse.

Tabelle 1: Bestellinformationen - Antenne

Bezeichnung	Typ	Frequenz	Artikelnummer
Antenne ID ISC.ANT.U170/170	-EU	865 MHz – 870 MHz	3200.000.00

3. Montage

Die Antenne ist für die Montage auf Wänden oder an Halterungen innerhalb von Gebäuden konzipiert. Zur Montage dürfen nur die am Gehäuse vorgesehenen Löcher benutzt werden. Eine spezielle Halterung zur Montage an Masten oder Stangen kann bei der Firma FEIG ELECTRONIC GmbH bestellt werden.

Die bevorzugte Montagerichtung der Antenne ist senkrecht mit dem Antennenkabel nach unten.

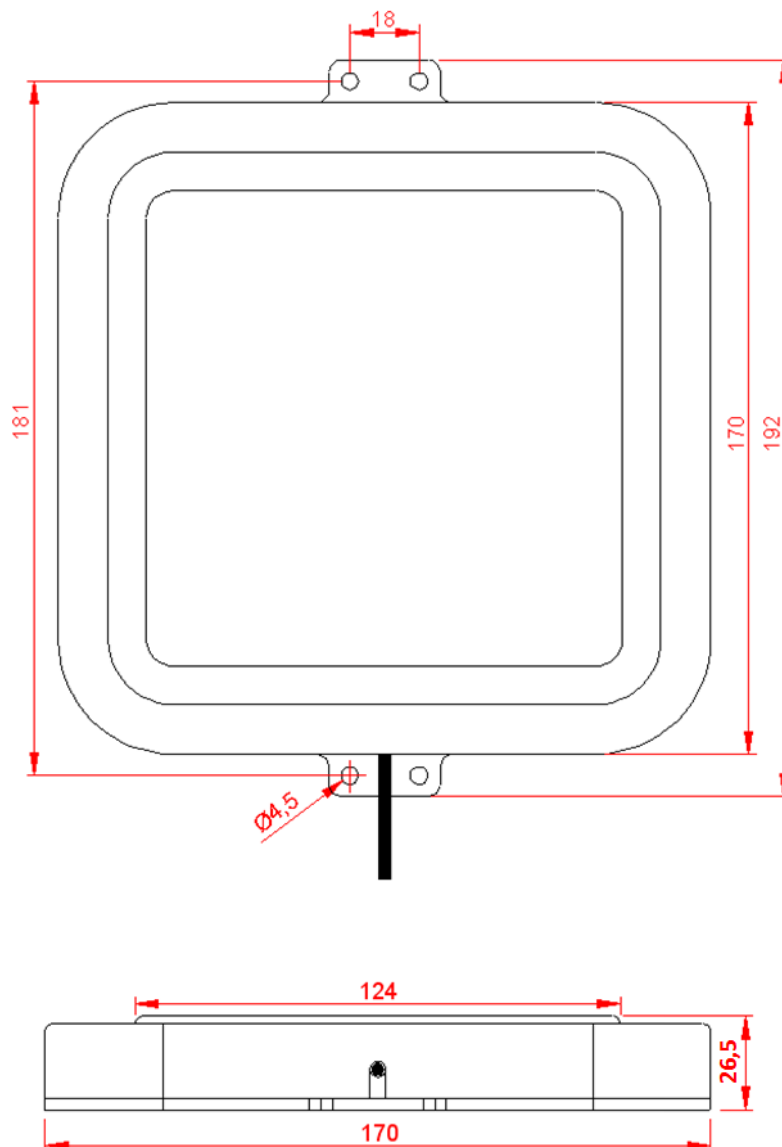


Abbildung 1: Montagezeichnung

ACHTUNG:

Biegeradius des Anschlusskabels: 14 mm (statisch) / 42 mm (dynamisch)

Alle Abmessungen $\pm 0,5$ mm

3.1. Montage der Antenne mit Halterung (Mounting Set)

Mit Hilfe einer speziell für die Antenne konstruierten Halterung ist eine einfache Montage an Portalen, Masten oder Stangen möglich. Mit dieser Halterung ist die Antenne in drei Richtungen veränderbar.



Abbildung 2: Montage der Halterung an der Antenne

Tabelle 2: Bestellinformationen - Masthalterung

Bezeichnung	Bestell-Nummer
ID ISC.ANT.U170/170-MS Mounting Set Antenna UHF	3310.000.00.00

3.2. Antennenanschluss

Zur Verbindung der Antenne mit dem Leser stehen Ihnen 2 fertig konfektionierte Antennenkabel zur Verfügung. Diese können in den Längen 2 m und 6 m bei der Firma FEIG ELECTRONIC GmbH bezogen werden.

Tabelle 3: Bestellbezeichnung Antennenkabel

Länge	Bezeichnung	Bestell-Nummer
2 Meter	ID ISC.ANT.C2-A UHF Antenna Cable 2m	1654.002.00.00
6 Meter	ID ISC.ANT.C6-A UHF Antenna Cable 6m	1654.003.00.00

HINWEIS:

Das maximale Anzugsdrehmoment der SMA-Buchse beträgt 0,45 Nm.

4. VSWR

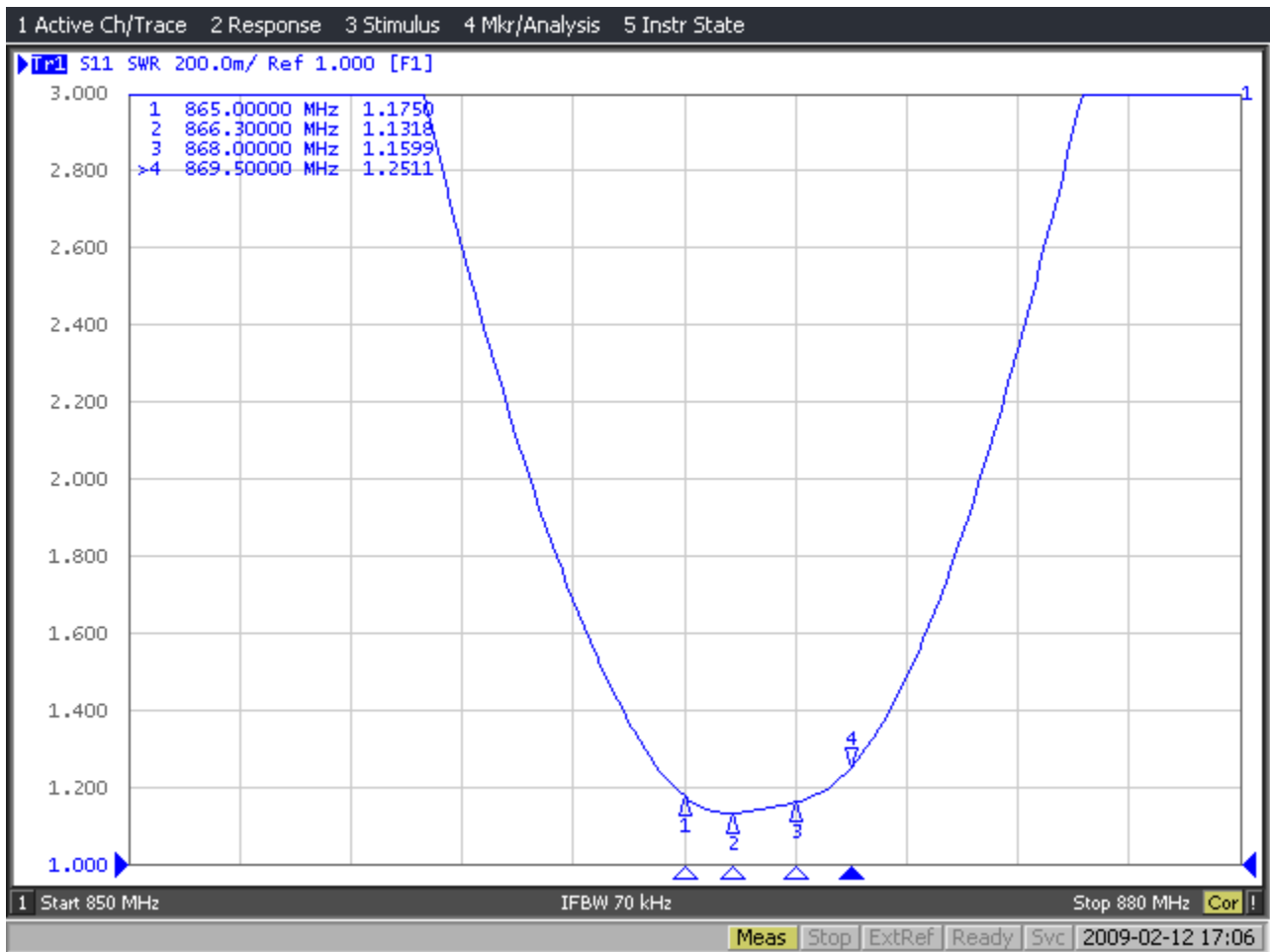


Abbildung 3: Typisches VSWR der Antenne ID ISC.ANT.U170/170-EU

5. Antennendiagramme

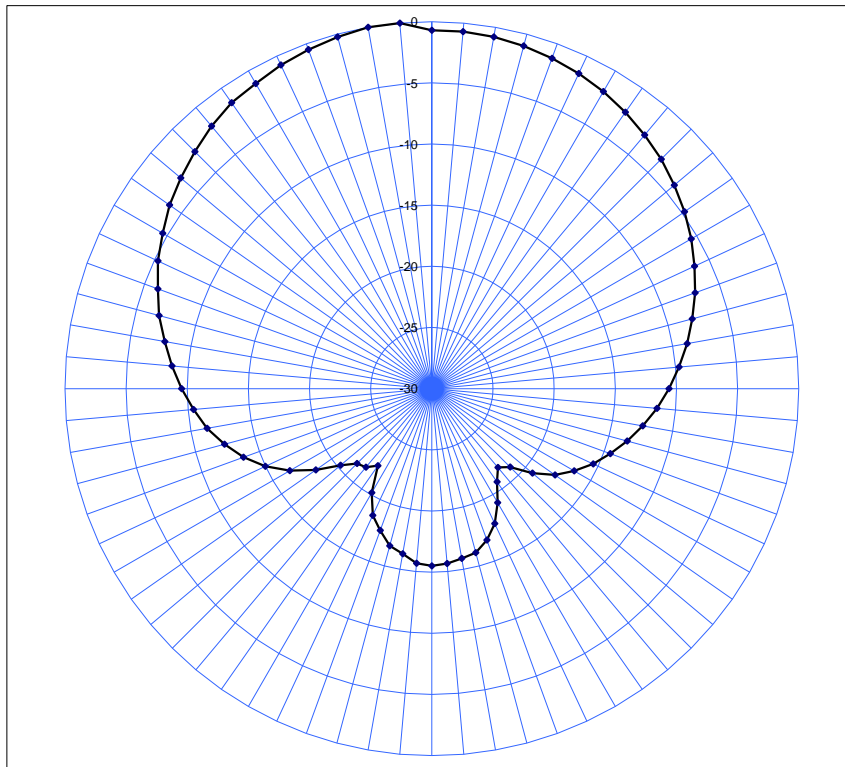


Abbildung 4: Typisches Antennendiagramm der Antenne ID ISC.ANT.U170/170-EU horizontal

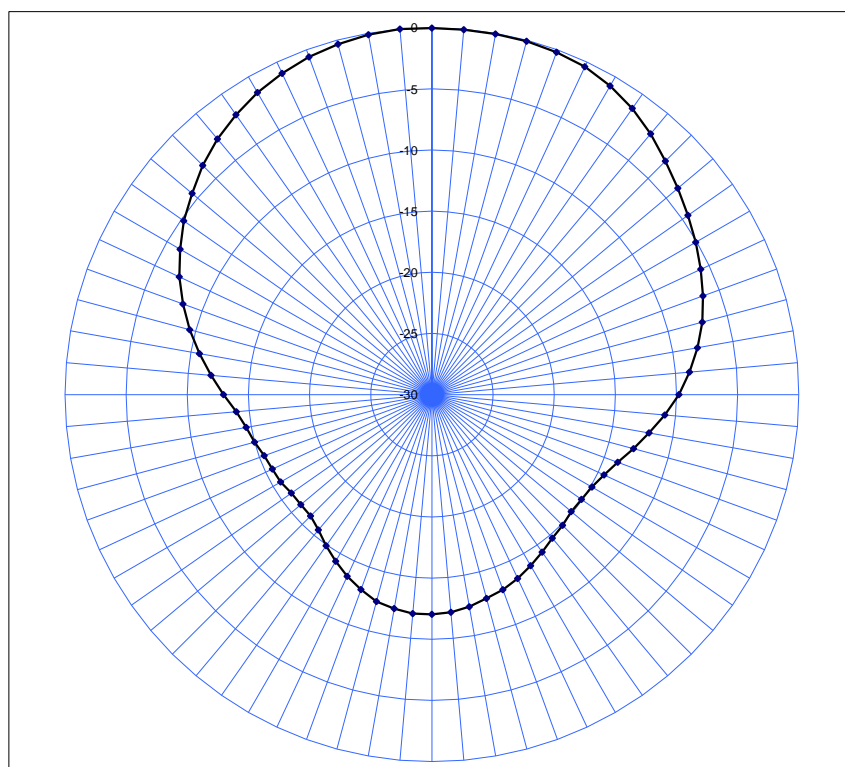


Abbildung 5: Typisches Antennendiagramm der Antenne ID ISC.ANT.U170/170-EU vertikal

6. Technische Daten

MECHANISCHE DATEN

Gehäuse	Kunststoff ASA / ABS
Abmessungen (B x H x T) *	170 mm x 170 mm x 26,5 mm
Gewicht	ca. 270 g
Schutzart	IP 65
Farbe	Weiß

ELEKTRISCHE DATEN

Betriebsfrequenz	865 MHz bis 868 MHz
Gewinn, typ.	4,0 dBic
3-dB Bandbreite	
• E-Ebene	85°
• H-Ebene	85°
Polarisation	Zirkular
VSWR	< 1,8:1
Antennenanschluss	SMA Buchse (50 Ohm)

UMGEBUNGSBEDINGUNGEN

Temperaturbereich

- Betrieb -25 °C bis +55 °C
- Lagerung -25 °C bis +80 °C

* Toleranz ± 0,5 mm

MECHANISCHE DATEN HALTERUNG

Material	Edelstahl, Stahl verzinkt
Klemmbereich für Rundprofile	ca. 30 mm bis 60 mm
Gewicht	ca. 480 g
Ausrichtung der Antenne	in 3 Achsen veränderbar